







VORLÄUFIG

-  **164 kW** (Stufe IIIa)
168 kW / 186 kW (Stufe IV, Stufe V)
-  **70 t**
-  **36 m + 15 m**
-  **MAXCAB**

673E

Raupen -Teleskopkran

Abgasstufe V

673E Weitergedacht. Die E-Serie



1978: Telekran TX10

Was die E-Serie ausmacht

- Über 25 Jahre Erfahrung in der Konstruktion und im Bau von hochspezialisierten Raupenteleskopkranen
- Kompromisslose Höchstleistung in allen Bereichen
- Beherrschbare Technik: Hochwertige Komponenten und Vermeidung von Over-Engineering
- Lange Lebensdauer und hohe Wertstabilität

Ihre wichtigsten Vorteile:

1 Green Efficiency

Kraftstoff sparen - Betriebskosten senken
Ruhiges Arbeiten - Fahrer und Umwelt schonen



2 Leistung auf höchstem Niveau

Robustes Auslegersystem - arbeiten bis 4° Schräglage
2 gleichwertige Kranwinden - Hohe Seilgeschwindigkeit

3 Höchster Bedienkomfort

Komfortkabine maXcab - entspanntes Arbeiten
SENCON - einfache Auswahl der Arbeitsprogramme



4 Flexibilität im Einsatz

Verfahren unter Last - geringer Platzbedarf
Starke Unterwagenzugkraft - Gute Geländegängigkeit

5 Einfacher Transport

Teleskopierbarer Unterwagen - schnell einsatzbereit
Ballastablagensystem - kurze Rüstzeit

6 Wartung und Service leicht gemacht

SENNEBOGEN Control System - einfache Fehlerdiagnose
Leichte Wartung - eindeutige Kennzeichnung

7 Beratung und Betreuung in Ihrer Nähe

3 Produktionsstandorte - 2 Tochtergesellschaften
130 Vertriebspartner - über 350 Servicestützpunkte





Abgasstufe V
- Moderner, leistungsstarker Motor
- Spart viel Kraftstoff
- Saubere Abgase

673E Technische Daten, Ausstattung

MASCHINENTYP

Modell (Typ) **673**

MOTOR

Modell	Cummins Dieselmotor B6.7 186 kW / 253 PS bei 2000 min⁻¹ Emissionen nach Abgasstufe 5 Cummins Dieselmotor QSB 6.7 164 kW / 223 PS bei 2000 min⁻¹ Emissionen nach Abgasstufe 3a Cummins Dieselmotor QSB 6.7 168 kW / 228 PS bei 2000 min⁻¹ Emissionen nach Abgasstufe 4 Direkteinspritzung, turboaufgeladen, Ladeluftkühlung, emissionsreduziert
Kühlung	wassergekühlt
Dieselfilter	mit Wasserabscheider und Heizung
Luftfilter	Trockenfilter mit integriertem Vorabscheider, automatischem Staubaustrag, Haupt- und Sicherheitselement, Verschmutzungsanzeige
Kraftstofftank	440 l
AdBlue Tank	38 l / 45 l
Elekt. Anlage	24 V
Batterien	2 x 155 AH Batterietrennschalter
Optionen	<ul style="list-style-type: none"> ■ Tieftemperaturpaket mit Motor- vorwärmung und beheiztem Dieselfilter ab Einsatztemperaturen unter -20°C ■ Elektrische Diesel-Betankungspumpe

OBERWAGEN

Bauart	Verwindungssteife Kastenbauweise, präzisionsbearbeitet, Stahlbüchsen für Auslegerlagerung. Sehr servicefreundliche Kon- zeption, in Längsrichtung eingebauter Motor
Elektro	zentraler Elektroverteiler, Batterietrennschalter
Kühlsystem	3-Kreis Kühlsystem mit großer Kühlleistung, elektronisch geregelter Lüfterantrieb für Wasser-, Ladeluft- und Ölkühler
Sicherheit	Kameraüberwachung Rückraum und zur rechten Seite, Lichtpaket mit LED, klappbares Oberwagengeländer
Optionen	<ul style="list-style-type: none"> ■ Zusätzliche LED Scheinwerfer ■ Bis zu 2 zusätzliche Kameras ■ Seeklimanahe Lackierung als Korrosionsschutz

Optionen

- Tieftemperaturpakete für Arbeitseinsätze
bei Temperaturen unter -20°C
- Autom. Zentralschmierung für Ausleger-
anlenkpunkt, Wippzylinder, Drehkranzlauf-
bahn und Windentrommellager
- Ritzel-Zahn-Schmierung für Drehkranz

HYDRAULIKSYSTEM

Load Sensing / LUDV Hydrauliksystem, elektrohydraulisch vorgesteuerte Arbeitsfunktionen, Grenzlastregelung	
Pumpentyp	Verstell-Kolbenpumpe in Schrägscheibenbauart, lastdruckunabhängige Volumensteuerung für gleichzeitige, unabhängige Steuerung der Arbeitsfunktionen
Pumpen- regelung	Nullhubregelung, Bedarfsstromsteuerung – die Pumpen fördern nur so viel Öl, wie auch tatsächlich verbraucht wird, Druckabschei- dung, Grenzlastregelung
Fördermenge	max. 375 l/min
Betriebsdruck	bis 330 bar
Filtration	Hochleistungsfiltration mit Langzeitwechsel- intervall
Hydrauliktank	765 l
Steuerung	Proportionale, feinfühlig elektrohydraulische Ansteuerung der Arbeitsbewegungen, 2 elektri- sche Servo-Joysticks für die Arbeitsfunktionen inkl. Windenbewegungsanzeige über Vibrati- onsgeber, Zusatzfunktionen über Schalter und Fußpedale
Sicherheit	Hydraulikkreise mit Sicherheitsventilen gesichert Rohrbruchsicherheitsventil für Wippzylinder und Teleskopzylinder
Optionen	<ul style="list-style-type: none"> ■ Bio-Ölbefüllung ökologisch wertvoll ■ 3 µm Hydraulikfeinstfilter SENNEBOGEN HydroClean ■ Elektrische Hydrauliktankvorwärmung bei Temperaturen unter -20°C

DREHANTRIEB

Getriebe	Kompaktplanetengetriebe mit Schrägachsen- Hydraulikmotor, integrierte Bremsventile
Drehwerks- bremse	Lamellenbremse, über Federn wirkend, Fußpedal für individuelles Bremsen
Drehkranz	Außenverzahnter Drehkranz, abgedichtet
Drehgeschwin- digkeit	0-2 min⁻¹ , stufenlos

673E Technische Daten, Ausstattung

KABINE maxCab	
Kabinentyp	Großraumkabine maxCab, 20° neigbar
Kabinenausstattung	Schiebetür, Schiebefenster in Fahrtür, exzellente Ergonomie, Klimaautomatik, Sitzheizung, luftgefederter Komfortsitz, Frischluft-/Umluftfilter, 12 V/24 V Anschlüsse, SENCON, Sonnenrollo für Dachfenster
Optionen	<ul style="list-style-type: none"> ■ Hydraulisch hochfahrbare Kabine Typ E270, um 2,70 m hochfahrbar und um 30° neigbar ■ Standheizung mit Zeitschaltuhr ■ Kabinen Aktivkohlefilter ■ Frontscheibe aus Panzerglas ■ Dachscheibe aus Panzerglas ■ FOPS-Dachschutzgitter ■ Radio mit USB- und SD-Anschluss, MP3- und Bluetooth-Funktion ■ Arbeitsbereichsbegrenzung

ARBEITSAUSRÜSTUNG	
Konstruktion	Jahrzehntelange Erfahrung, modernste Computersimulation, Höchstmaß an Stabilität und Lebensdauer, Lagerstellen groß dimensioniert und wartungsarm, abgedichtete Spezial-Lagerbüchsen, präzisionsbearbeitet
Teleskopausleger	4-teilig mit Rollenkopf, hydraulisch durchgehend teleskopierbar auf 11-36 m
Hubwinde	Antrieb über Schrägachsen-Hydraulikmotor mit Kompaktplanetengetriebe, Zugkraft 50 kN (4. Lage), Seilgeschwindigkeit 0 - 115 m/min., Seildurchmesser 16 mm, 205 m Seillänge
Sicherheitsbremse	Lamellenbremse über Federn wirkend
Kransicherheit	Neueste Generation der Lastmomentüberwachung, übersichtliches Tableau mit Anzeige aller wichtigen Daten über SENCON-Anzeige, Hubendschalter, Seilablaufsicherung, Überdruckventile und Rohrbruchsicherung mit Eventrekorder
Zylinder	Hydraulikzylinder mit hochwertigen Dichtungs- und Führungselementen
Optionen	<ul style="list-style-type: none"> ■ Spitzenausleger 8 m, neigbar (0°, 20° 40°), sehr schnell und einfach ohne Hilfsgeräte aufrüstbar, bei Nichtgebrauch am Grundausleger verriegelt ■ Spitzenauslegerverlängerung auf 15 m (7 m Verlängerung), Tragfähigkeit 5 t, neigbar (0°, 20°, 40°), separat zu transportieren ■ Schnabelausleger: 5 t Tragfähigkeit, 1-strängig

Optionen	<ul style="list-style-type: none"> ■ 2. Kranwinde: Zugkraft 50 kN (4. Lage), Seilgeschwindigkeit 0 - 115 m/min., Seildurchmesser 16 mm, 205 m Seillänge ■ Zusätzliche Abnahme von Lasttabellen mit 2°/4° Schräglage ■ Elektro-hydraulisches Notaggregat 7,5 kW ■ Funkfernsteuerung
----------	--

UNTERWAGEN	
Konstruktion	Raupenunterwagen T73/410 mit hydraulisch ausfahrbarer Spurbreite. Stabile Schweißkonstruktion.
Antrieb	Hydraulischer Fahrtrieb je Fahrwerksseite, 2-Stufen-Hydraulikfahrmotore
Parkbremse	Federbelastete, hydraulisch löfbare Lamellenbremse, über Fußpedal betätigt
Laufwerk	700 mm 3-Steg Bodenplatten, wartungsfreies Traktorenlaufwerk
Geschwindigkeit	0 - 2,7 km/h
Optionen	Bodenplatten in folgenden Ausstattungen: <ul style="list-style-type: none"> ■ 800 mm 3-Steg-Bodenplatten ■ 900 mm 3-Steg-Bodenplatten ■ 700 mm Flachbodenplatten ■ 800 mm Flachbodenplatten

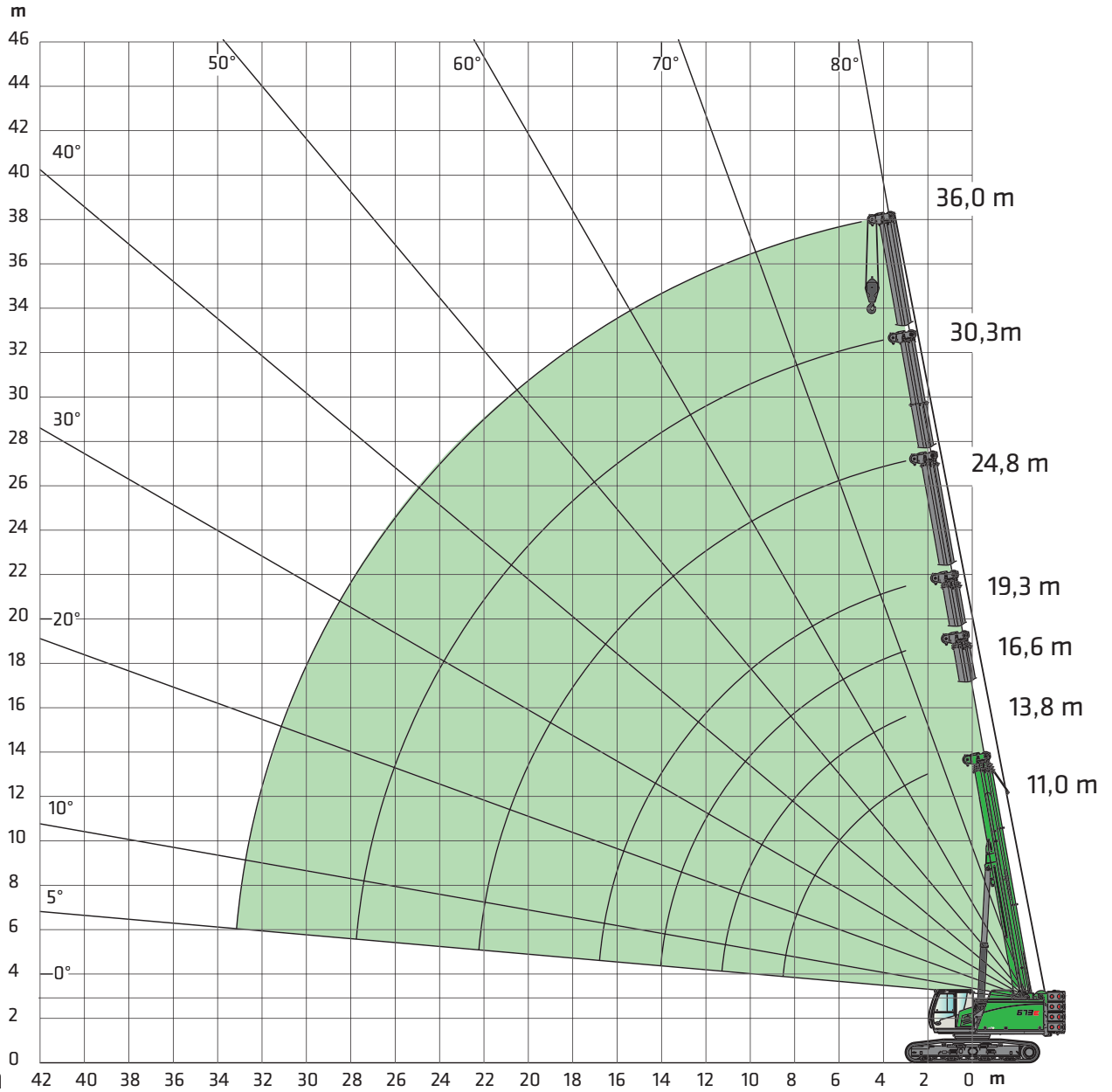
EINSATZGEWICHT	
Masse	ca. 71,5 t mit Teleskopausleger 36 m, Spitzenausleger 8 m, 35 t Haken, 3 Steg-Bodenplatten 700 mm, 2 Hubwinden, mit hydraulisch teleskopierbarem Unterwagen, Ballast 17,8 t, Unterwagenballast 8t
Hinweis	Das Einsatzgewicht variiert je nach Ausführung.



673E Kranausrüstung



Teleskopausleger 36 m



Haken

Kapa- zität	Gewicht	Seileinscherung und max. Traglast											
		12	11	10	9	8	7	6	5	4	3	2	1
5 t	80 kg												5.000 kg
15 t 1-rollig	190 kg										15.000 kg	10.000 kg	5.000 kg
35 t 3-rollig	260 kg						35.000 kg	30.000 kg	25.000 kg	20.000 kg	15.000 kg	10.000 kg	5.000 kg
60 t 6-rollig	850 kg	60.000 kg	55.000 kg	50.000 kg	45.000 kg	40.000 kg	35.000 kg	30.000 kg	25.000 kg	20.000 kg	15.000 kg	10.000 kg	5.000 kg

673E Traglastwerte



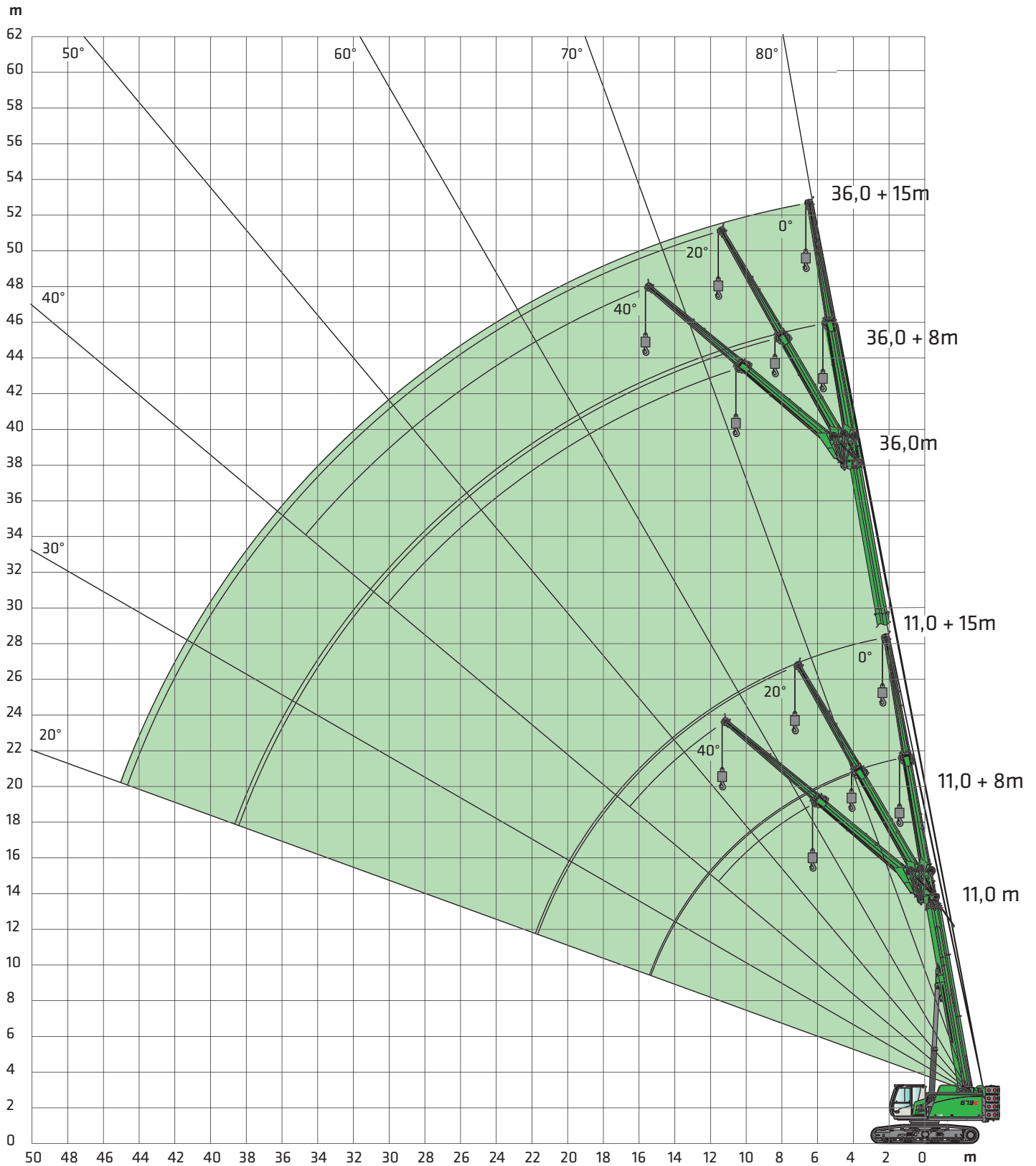
Hauptausleger

	Auslegerlänge [m]																				
	11,0			13,8			16,6			19,3			24,8			30,3			36,0		
Gegengewicht [t]																					
Unterswagenballast [t]																					
Unterswagen-spurbreite [m]																					
Ausladung [m]																					
2,0	70,0		50,0																		
2,5	69,5		50,0																		
3,0	67,2		50,0	61,0		50,0	44,0		44,0	37,8		37,8	22,5		22,5						
4,0	56,0		50,0	53,6		50,0	37,7		37,7	32,6		32,6	22,5		22,5	21,0		21,0			
5,0	44,9	41,2	42,0	44,5	37,0	39,0	32,9	32,9	32,9	28,5	28,5	28,5	22,5	22,5	22,5	20,1	20,1	20,1	14,5	14,5	14,5
6,0	37,3	31,0	31,0	36,9	30,0	30,5	29,1	28,0	29,1	25,1	25,1	25,1	22,1	22,1	22,1	18,4	18,4	18,4	14,5	14,5	14,5
7,0	31,4	24,5	24,0	30,8	24,0	23,6	26,1	23,5	23,3	22,5	22,5	22,4	19,8	19,8	19,8	16,9	16,9	16,9	14,2	14,2	14,2
8,0	25,5	20,0	19,3	25,0	19,5	19,0	23,6	19,6	18,7	20,3	19,1	18,5	17,9	17,9	17,9	15,4	15,4	15,4	13,4	13,4	13,4
9,0				20,8	16,5	15,7	20,5	16,4	15,4	18,4	16,2	15,2	16,4	15,8	15,6	14,1	14,1	14,1	12,6	12,6	12,6
10,0				17,6	14,0	13,2	17,4	13,9	13,0	16,8	13,8	12,8	15,0	14,0	13,4	12,9	12,9	12,9	11,8	11,8	11,8
12,0				15,2 / 11,0m	12,0 / 11,0m	11,3 / 11,0m	13,1	10,5	9,5	13,0	10,3	9,4	12,8	10,9	10,0	11,0	11,0	10,3	10,2	10,2	10,2
14,0							11,5 / 13,0m	9,0 / 13,0m	8,3 / 13,0m	10,2	8,0	7,1	10,7	8,3	7,7	9,5	8,6	8,0	8,7	8,5	8,2
16,0										8,1	6,1	5,4	8,6	6,6	6,0	8,3	6,9	6,4	7,5	7,1	6,6
18,0													7,1	5,3	4,8	7,3	5,6	5,2	6,5	5,8	5,4
20,0													5,9	4,2	3,8	6,2	4,6	4,2	5,8	4,8	4,4
22,0													5,3 / 21,0m	3,8 / 21,0m	3,3 / 21,0m	5,2	3,7	3,4	5,2	4,0	3,6
24,0																4,4	3,0	2,7	4,7	3,4	2,9
26,0																3,7	2,5	2,0	4,0	2,8	2,4
28,0																			3,4	2,3	1,9
30,0																			2,8	1,8	1,5
32,0																			2,4	1,4	1,0
Strangzahl	14	9	10	13	8	10	9	7	9	8	6	8	5	5	5	5	5	5	3	3	3
I. Tele	0%			33%			66%			100%			100%			100%			100%		
II. Tele	0%			0%			0%			0%			33%			66%			100%		
III. Tele	0%			0%			0%			0%			33%			66%			100%		
Bei angebautem Spitzenausleger am Grundkörper müssen die Traglastwerte reduziert werden.																					
Traglastreduzierung [kg]	770			610			510			430			340			280			240		

673E Kranausrüstung



Spitzenausleger 8 m oder 15 m



673E Traglastwerte



Spitzenausleger 8 m

17,8 t	8,0 t	Teleskop-Auslegerlänge [m]														
		11,0			19,3			24,8			30,3			36,0		
4,1 m	0°	20°	40°	0°	20°	40°	0°	20°	40°	0°	20°	40°	0°	20°	40°	
Ausladung [m]																
2,0	10,0															
3,0	10,0															
4,0	9,7	7,7		10,0												
5,0	9,2	6,9		9,6			10,0									
6,0	9,0	6,7	4,1	9,0	5,9		9,4			8,1						
7,0	7,7	6,2	3,9	8,5	5,6		8,5	5,8		8,0			6,4			
8,0	7,2	5,9	3,7	7,9	5,3		8,2	5,5		7,9	5,6		6,4			
9,0	6,7	5,2	3,6	7,3	5,0	3,8	7,8	5,2		7,8	5,4		6,4			
10,0	6,5	5,0	3,5	6,8	4,8	3,7	7,4	5,0	3,8	7,6	5,2	3,8	6,3	5,1		
11,0	5,5	4,7	3,3	6,5	4,4	3,5	6,7	4,6	3,6	7,2	4,8	3,6	6,1	4,8	3,7	
12,0	5,2	4,6	3,2	5,5	4,2	3,4	6,4	4,4	3,5	6,9	4,7	3,6	6,0	4,6	3,6	
13,0	4,9	4,5	3,1	5,2	4,0	3,3	6,0	4,2	3,4	6,7	4,5	3,5	5,8	4,5	3,5	
14,0	4,7	4,4		4,9	3,8	3,2	5,7	4,1	3,4	6,4	4,3	3,4	5,6	4,4	3,4	
15,0		4,3		4,6	3,7	3,2	5,3	4,0	3,3	6,1	4,2	3,4	5,4	4,2	3,3	
16,0		3,2		4,4	3,5	3,1	5,1	3,9	3,2	5,9	4,1	3,3	5,2	4,2	3,3	
17,0				4,2	3,4	3,1	4,9	3,8	3,2	5,6	4,0	3,3	5,0	4,1	3,3	
18,0				4,0	3,3	3,1	4,6	3,7	3,1	5,3	3,9	3,3	4,8	4,0	3,2	
19,0				3,9	3,2	3,0	4,4	3,6	3,1	5,1	3,8	3,2	4,6	3,9	3,2	
20,0				3,7	3,1		4,2	3,5	3,1	4,9	3,7	3,1	4,3	3,8	3,2	
21,0				3,6	3,1		4,1	3,4	3,0	4,7	3,6	3,1	4,2	3,7	3,2	
22,0				3,4	3,1		3,9	3,3	3,0	4,4	3,5	3,1	3,9	3,6	3,1	
23,0				3,2	3,0		3,8	3,2	2,9	4,3	3,5	3,0	3,7	3,5	3,1	
24,0							3,7	3,1		4,1	3,4	3,0	3,5	3,3	3,1	
25,0							3,6	3,1		3,7	3,3	3,0	3,3	3,2	3,1	
26,0							3,3	3,1		3,4	3,3	2,9	3,1	3,0	3,1	
27,0							3,0	3,0		3,1	3,2	2,8	3,0	2,7	3,0	
28,0							2,7			2,7	3,1		2,9	2,6	2,9	
29,0							2,4			2,5	2,8		2,5	2,4	2,8	
30,0										2,2	2,3		2,2	2,2	2,4	
32,0										1,9	2,0		1,9	2,0		
34,0													1,5	1,6		
36,0													1,2	1,3		
38,0													0,9			
Strangzahl	2	2	1	2	2	1	2	2	1	2	2	1	2	2	1	
I. Tele		0%			100%			100%			100%			100%		
II. Tele		0%			0%			33%			66%			100%		
III. Tele		0%			0%			33%			66%			100%		

673E Traglastwerte



Spitzenausleger 15 m

17,8 t	8,0 t	Teleskop-Auslegerlänge [m]														
		11,0			19,3			24,8			30,3			36,0		
4,1 m	0°	20°	40°	0°	20°	40°	0°	20°	40°	0°	20°	40°	0°	20°	40°	
	Ausladung [m]															
2,0	5,0															
3,0	5,0															
4,0	5,0															
5,0	4,8			4,6												
6,0	4,5			4,5			4,3									
7,0	4,3	3,6		4,3			4,3			3,9						
8,0	4,1	3,4		4,2			4,2			3,9			3,4			
9,0	4,0	3,2		4,0			4,1			3,8			3,4			
10,0	3,6	3,0		3,8	2,9		4,0	2,9		3,7			3,4			
11,0	3,4	2,9	2,3	3,7	2,8		3,9	2,8		3,7			3,3			
12,0	3,3	2,8	2,2	3,5	2,7		3,7	2,8		3,6	2,8		3,3	2,7		
13,0	3,1	2,8	2,1	3,4	2,6		3,6	2,7		3,5	2,7		3,3	2,7		
14,0	3,0	2,8	2,0	3,2	2,5	2,0	3,5	2,6	2,1	3,4	2,6		3,2	2,6		
15,0	2,9	2,6	1,9	3,0	2,4	1,9	3,3	2,5	2,0	3,4	2,5		3,1	2,6		
16,0	2,8	2,5	1,9	2,9	2,3	1,9	3,2	2,4	2,0	3,3	2,4	2,0	3,1	2,5	2,0	
17,0	2,7	2,4	1,8	2,8	2,3	1,9	3,0	2,3	1,9	3,2	2,4	2,0	3,0	2,5	2,0	
18,0	2,6	2,3	1,8	2,6	2,1	1,9	2,9	2,3	1,9	3,1	2,3	1,9	3,0	2,4	1,9	
19,0	2,6	2,2	1,8	2,5	2,1	1,9	2,8	2,2	1,9	3,0	2,2	1,9	2,9	2,4	1,9	
20,0	2,5	2,2	1,8	2,4	2,0	1,8	2,7	2,1	1,8	2,9	2,2	1,9	2,8	2,3	1,9	
21,0	2,4	2,1	1,8	2,3	1,9	1,8	2,6	2,1	1,8	2,8	2,1	1,9	2,8	2,2	1,9	
22,0	2,3	2,1		2,2	1,9	1,7	2,5	2,0	1,8	2,7	2,1	1,9	2,7	2,2	1,9	
23,0				2,1	1,8	1,6	2,4	2,0	1,8	2,6	2,0	1,8	2,6	2,1	1,8	
24,0				2,0	1,8	1,6	2,3	1,9	1,7	2,5	2,0	1,8	2,6	2,1	1,8	
25,0				2,0	1,8	1,6	2,2	1,9	1,7	2,5	2,0	1,8	2,5	2,0	1,8	
26,0				1,9	1,7	1,6	2,2	1,8	1,7	2,4	1,9	1,7	2,5	2,0	1,8	
27,0				1,8	1,7		2,2	1,8	1,7	2,3	1,9	1,7	2,4	1,9	1,8	
28,0				1,8	1,7		2,1	1,8	1,7	2,2	1,9	1,7	2,4	1,9	1,8	
29,0				1,7	1,7		2,1	1,8	1,7	2,2	1,9	1,7	2,3	1,9	1,8	
30,0				1,7	1,7		2,0	1,8	1,7	2,1	1,8	1,7	2,3	1,8	1,7	
32,0							2,0	1,7		2,0	1,8	1,7	2,2	1,8	1,7	
34,0							1,9	1,7		1,9	1,8	1,7	1,9	1,7	1,7	
36,0							1,7			1,6	1,7		1,6	1,7	1,6	
38,0										1,3	1,5		1,3	1,6	1,6	
40,0										1,0	1,2		1,0	1,3	1,0	
42,0													0,8	1,0		
44,0													0,6	0,7		
Strangzahl	1	1	1	1	1	1	1	1	1	1	1	1	1	1	1	
I. Tele	0%			100%			100%			100%			100%			
II. Tele	0%			0%			33%			66%			100%			
III. Tele	0%			0%			33%			66%			100%			

673E Traglastwerte



Schnabelausleger

	Auslegerlänge [m]																				
	11,0			13,8			16,6			19,3			24,8			30,3			36,0		
Gegengewicht [t]	17,8	17,8	9,3	17,8	17,8	8,9	17,8	17,8	8,9	17,8	17,8	8,9	17,8	17,8	8,9	17,8	17,8	8,9	17,8	17,8	8,9
Unterswagenballast [t]	8,0	8,0	8,0	8,0	8,0	8,0	8,0	8,0	8,0	8,0	8,0	8,0	8,0	8,0	8,0	8,0	8,0	8,0	8,0	8,0	8,0
Unterswagen-spurbreite [m]	4,1	3,2	4,1	4,1	3,2	4,1	4,1	3,2	4,1	4,1	3,2	4,1	4,1	3,2	4,1	4,1	3,2	4,1	4,1	3,2	4,1
Ausladung [m]																					
2,0	5,0		5,0	5,0		5,0	5,0		5,0	5,0		5,0									
2,5	5,0		5,0	5,0		5,0	5,0		5,0	5,0		5,0									
3,0	5,0		5,0	5,0		5,0	5,0		5,0	5,0		5,0	5,0		5,0						
4,0	5,0		5,0	5,0		5,0	5,0		5,0	5,0		5,0	5,0		5,0	5,0		5,0			
5,0	5,0	5,0	5,0	5,0	5,0	5,0	5,0	5,0	5,0	5,0	5,0	5,0	5,0	5,0	5,0	5,0	5,0	5,0	5,0	5,0	5,0
6,0	5,0	5,0	5,0	5,0	5,0	5,0	5,0	5,0	5,0	5,0	5,0	5,0	5,0	5,0	5,0	5,0	5,0	5,0	5,0	5,0	5,0
7,0	5,0	5,0	5,0	5,0	5,0	5,0	5,0	5,0	5,0	5,0	5,0	5,0	5,0	5,0	5,0	5,0	5,0	5,0	5,0	5,0	5,0
8,0	5,0	5,0	5,0	5,0	5,0	5,0	5,0	5,0	5,0	5,0	5,0	5,0	5,0	5,0	5,0	5,0	5,0	5,0	5,0	5,0	5,0
9,0				5,0	5,0	5,0	5,0	5,0	5,0	5,0	5,0	5,0	5,0	5,0	5,0	5,0	5,0	5,0	5,0	5,0	5,0
10,0				5,0	5,0	5,0	5,0	5,0	5,0	5,0	5,0	5,0	5,0	5,0	5,0	5,0	5,0	5,0	5,0	5,0	5,0
12,0				5,0 / 11,0m	5,0 / 11,0m	5,0 / 11,0m	5,0	5,0	5,0	5,0	5,0	5,0	5,0	5,0	5,0	5,0	5,0	5,0	5,0	5,0	5,0
14,0							5,0 / 13,0m	5,0 / 13,0m	5,0 / 13,0m	5,0	5,0	5,0	5,0	5,0	5,0	5,0	5,0	5,0	5,0	5,0	5,0
16,0										5,0	5,0	5,0	5,0	5,0	5,0	5,0	5,0	5,0	5,0	5,0	5,0
18,0													5,0	5,0	4,7	5,0	5,0	4,9	5,0	5,0	5,0
20,0													5,0	4,1	3,7	5,0	4,5	4,1	5,0	4,9	4,3
22,0													4,6 / 21,0m	3,7 / 21,0m	3,2 / 21,0m	4,6	3,6	3,3	4,8	3,9	3,5
24,0																3,7	2,9	2,6	4,0	3,3	2,8
26,0																3,0	2,4	1,9	3,3	2,7	2,3
28,0																			2,7	2,2	1,8
30,0																			2,2	1,7	1,4
32,0																			1,8	1,3	0,9
Strangzahl	1	1	1	1	1	1	1	1	1	1	1	1	1	1	1	1	1	1	1	1	1
I. Tele	0%			33%			66%			100%			100%			100%			100%		
II. Tele	0%			0%			0%			0%			33%			66%			100%		
III. Tele	0%			0%			0%			0%			33%			66%			100%		
Bei angebaute Spitzenausleger am Grundkörper müssen die Traglastwerte reduziert werden.																					
Traglastreduzierung [kg]	770			610			510			430			340			280			240		

673E Traglastprogramme

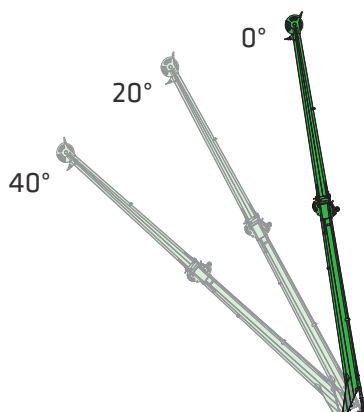
		Hauptausleger		Schnabelausleger 5 t		Spitzenausleger 8 m		Spitzenausleger 15 m	
Unterwagenspurbreite		4,1 m	3,2 m	4,1 m	3,2 m	4,1 m	3,2 m	4,1 m	3,2 m
Gegengewicht [t]	Unterwagenballast [t]								
17,8 t	8,0 t	360° 	360° 	360° 	360° 	360° 	-	360° 	-
9,3 t	8,0 t	360° 	360° 	360° 	360° 	-	-	-	-
9,3 t	0 t	360° 	-	360° 	-	-	-	-	-
0 t	0 t	360° 	-	360° 	-	-	-	-	-

Anmerkung:

- Die angegebenen Traglastwerte gelten für ebenen ($\pm 0,3^\circ$) und festen Stand der Maschine.
- Traglastwerte sind in Tonnen angegeben und gelten für 360 Grad.
- Die Traglasten entsprechen der EN 13000.
- Das Gewicht der Lastaufnahmemittel (z. B. Haken, Seil) ist von den Traglastwerten abzuziehen.
- Lastwerte müssen begrenzt oder vermindert werden, um ungünstige Bedingungen zu berücksichtigen, wie weichen oder unebenen Boden, schräge Gefälle, Wind, Seitenlasten, schwingende Lasten, Rucken oder plötzliches Stoppen der Ladungen, Unerfahrenheit des Personals, Fahren mit Last.
- Zulässiger Seilzug je Strang bei Kranbetrieb ist für Seildurchmesser 16 mm - 5.000 kg.
- Die angegebenen Traglastwerte sind nur zur Orientierung. Die jeweils gültigen Traglastwerte entnehmen Sie bitte den Tabellen in der Betriebsanleitung.

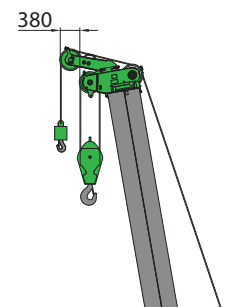
Traglasten sind optional auch für 2° und 4° Schräglage erhältlich.

673E Spitzenausleger

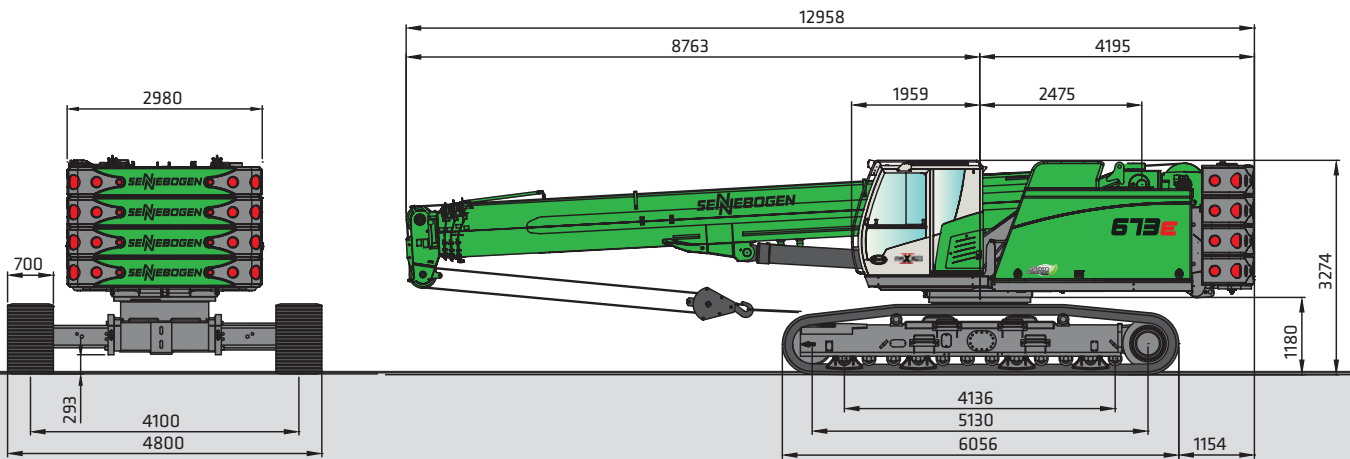


Varianten Spitzenausleger

- Spitzenausleger 8 m* 10 t Tragfähigkeit, max. 2-strängig, mögliche Offsetwinkel 0°/20°/40°
- Spitzenausleger 15 m* mit 7 m Verlängerung, 5 t Tragfähigkeit, max. 1-strängig, Offsetwinkel 0°/20°/40°
- Schnabelausleger* 5 t Tragfähigkeit, 1-strängig

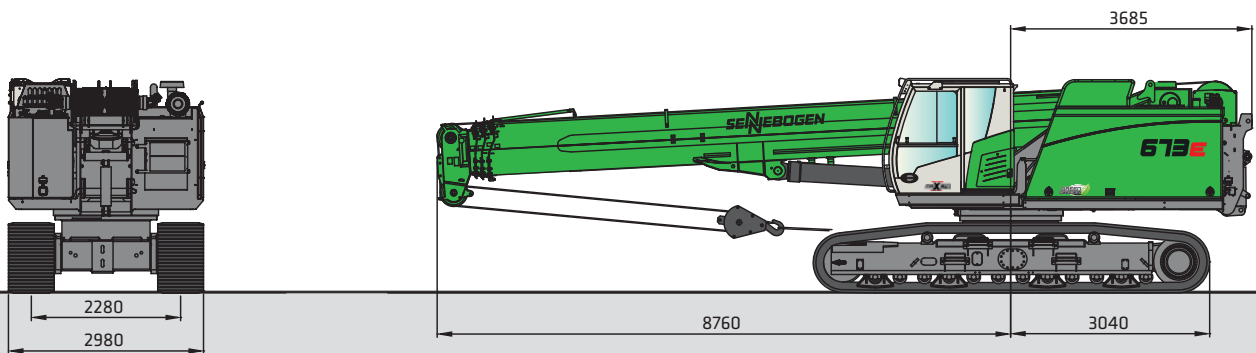


673E Transportmaße und -gewichte



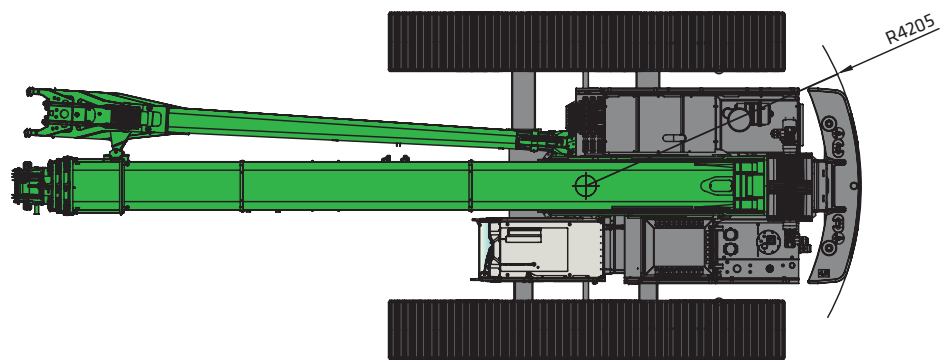
673 R mit Unterwagen T73/410 Unterwagen und 700 mm 3-Step-Bodenplatten

Einsatzgewicht: ca. 71.500 kg (mit 8 m Spitze, 2 Hubwinden, Gegengewicht und Unterwagenballast)

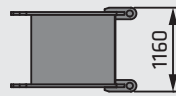
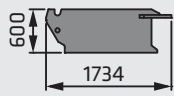


Transportgewicht: ca. 45.500 kg (8 m Spitze, 2 Hubwinden, ohne Unterwagenballast, ohne Gegengewicht)

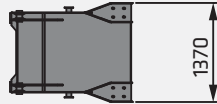
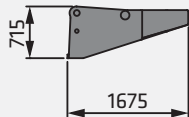
Transportgewicht: ca. 53.600 kg (8 m Spitze, 2 Hubwinden, mit Unterwagenballast, ohne Gegengewicht)



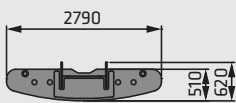
673E Transportmaße und -gewichte



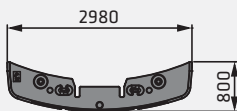
Unterwagenballast 2 x 4000 kg



Ablagekonsole Ballast 1 x 590 kg



Ballastgrundplatte 1 x 825 kg



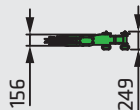
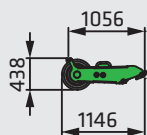
Ballastplatte 4 x 4250 kg



Spitzenausleger 8 m 730 kg



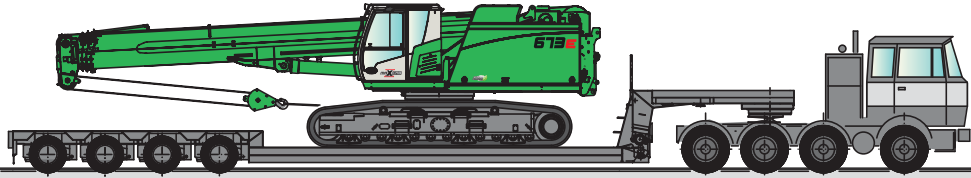
Spitzenausleger Verlängerung 7 m 305 kg



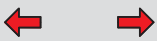
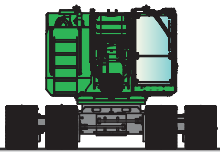
Schnabelausleger 5 t 50 kg

673E Selbstmontagesystem

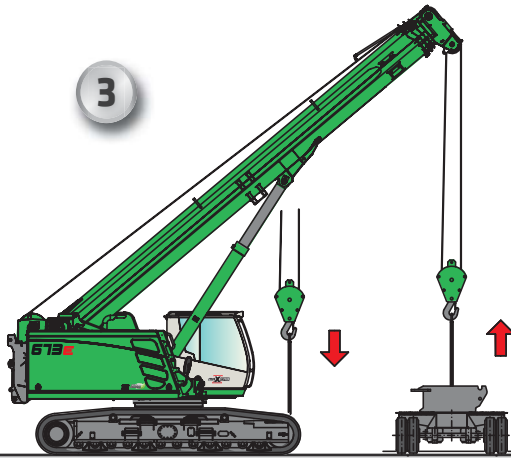
1



2

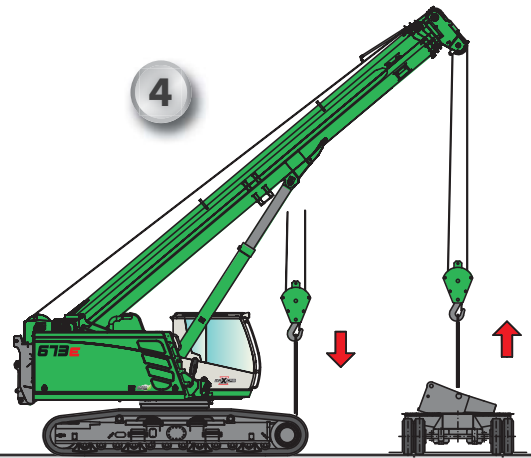


3



Unterwagenballast

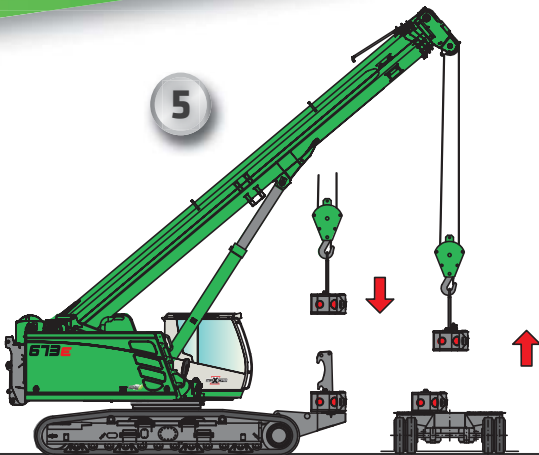
4



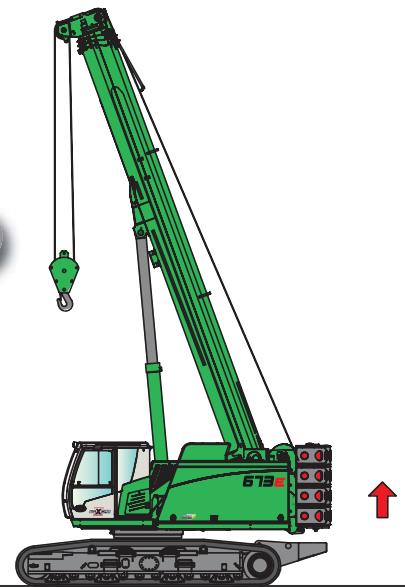
Ablagekonsole Ballast

in 30 Minuten einsatzbereit

5



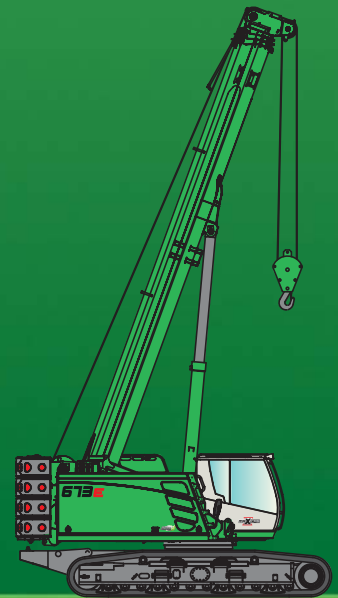
6



Ballast aufnehmen

673E

R



Dieser Katalog beschreibt Maschinenmodelle, Ausstattungsumfänge einzelner Modelle und Konfigurationsmöglichkeiten (Serienausstattung und Sonderausstattung) der von der SENNEBOGEN Maschinenfabrik GmbH gelieferten Maschinen. Geräteabbildungen können Sonder- und Zusatzausstattungen enthalten. Je nach Land, in das die Maschinen geliefert werden, können Abweichungen von der Ausstattung möglich sein, insbesondere bzgl. der Serien- und Sonderausstattung. Alle verwendeten Erzeugnisbezeichnungen können Marken der SENNEBOGEN Maschinenfabrik GmbH oder anderer, zuliefernder Unternehmen sein, deren Benutzung durch Dritte für deren Zwecke die Rechte der Inhaber verletzen kann. Bitte informieren Sie sich bei Ihrem SENNEBOGEN Vertriebspartner vor Ort über die angebotenen Ausstattungsvarianten. Gewünschte Leistungsmerkmale sind nur dann verbindlich, wenn sie bei Vertragsschluss ausdrücklich vereinbart werden. Liefermöglichkeiten und technische Änderungen vorbehalten. Alle Angaben sind ohne Gewähr. Ausstattungsänderungen und Weiterentwicklungen vorbehalten. © SENNEBOGEN Maschinenfabrik GmbH, Straubing/Deutschland. Nachdruck, auch auszugsweise, nur mit schriftlicher Genehmigung der SENNEBOGEN Maschinenfabrik GmbH, Straubing/Deutschland.

SENNEBOGEN

SENNEBOGEN
Maschinenfabrik GmbH
Sennebogenstraße 10
94315 Straubing, Germany

Tel. +49 9421 540-144/146
Fax +49 9421 43 882
marketing@sennebogen.de

BestellNr. 179558
673R-E-121405-061510-101615-031815

GO FOR GREEN

 www.sennebogen.com